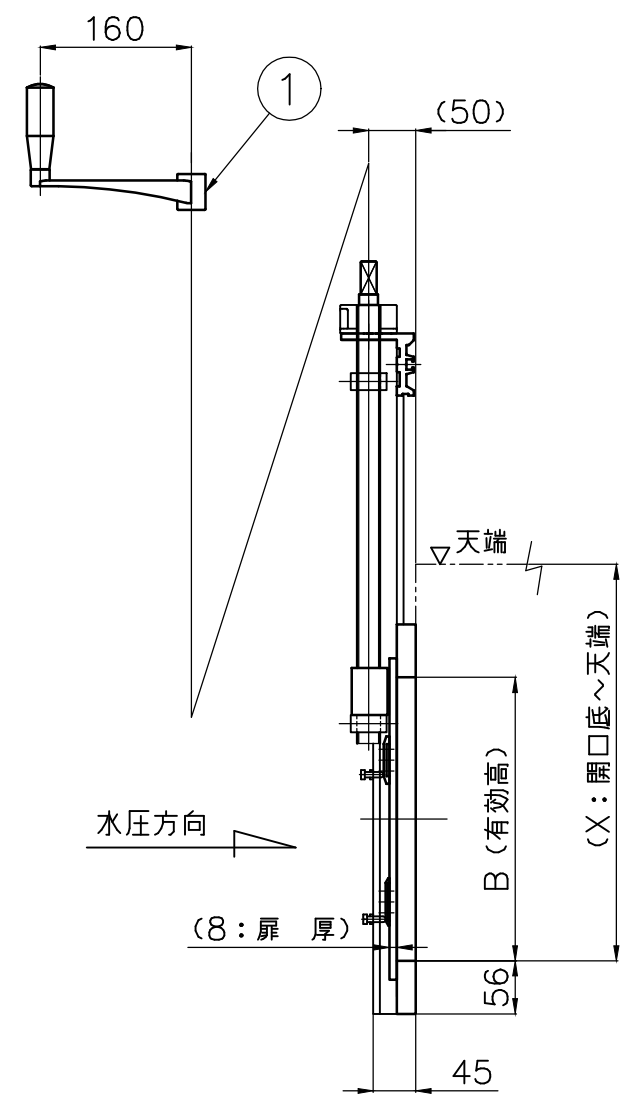
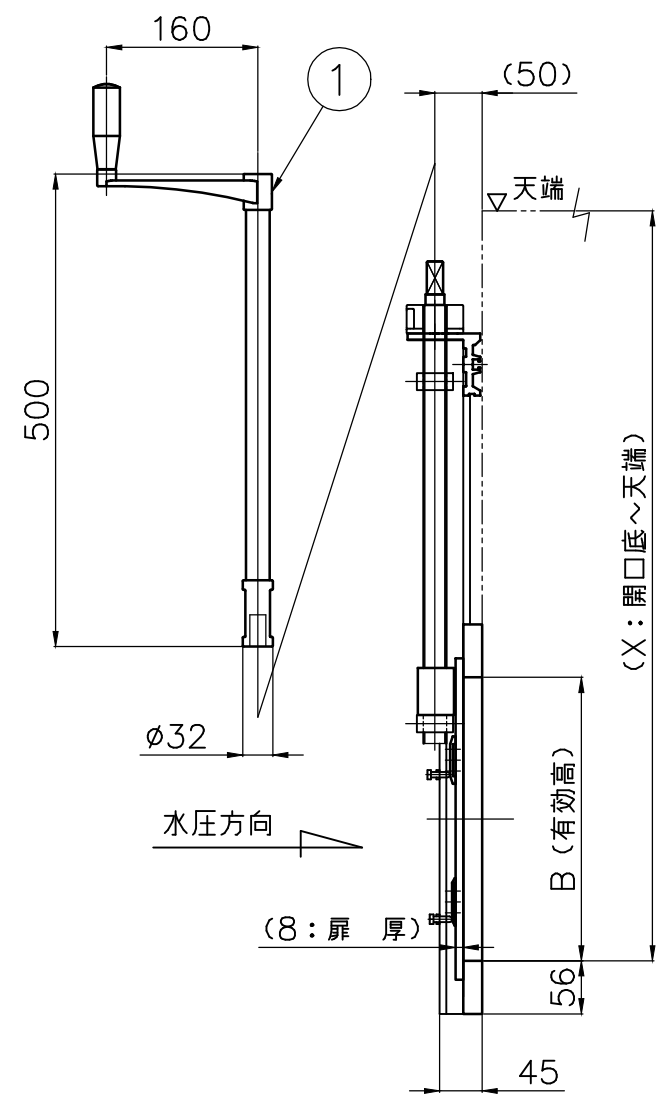


□脱着式ハンドル



□脱着式延長ハンドル



番号	名称	数量	材質
1	脱着式ハンドル	1	標準:SCS 延長:SCS/SUS
2	簡易巻上機	1	A C/SUS304
3	上部フレーム	1	A6063
4	スピンドル	1	SUS304 RB23
5	側部フレーム	2	A6063
6	戸当り	1	アクリル変性 PVC PL20
7	箱型ナット	1	BC6C BTM25
8	扉体	1	A5052 PL8
9	フリーアングル	4	SUS304 PL2
10	クサビ	$\frac{2}{(100\sim250)}$ $\frac{4}{(300\sim600)}$	SCS

① 脱着式ハンドルの仕様をご指示ください。

単位: mm

品番	A	B	C	D	L	J		X ご指示寸法
						最小寸法	最大寸法	
CD1K4-100	100	100	142	216		320	1500	140
CD1K4-150	150	150	192	266		420	1500	190
CD1K4-200	200	200	242	316		520	1600	240
CD1K4-250	250	250	292	366		620	1600	290
CD1K4-300	300	300	342	416		720	1700	340
CD1K4-350	350	350	392	466		820	1700	390
CD1K4-400	400	400	442	516		920	1800	440
CD1K4-450	450	450	492	566		1020	1800	490
CD1K4-500	500	500	542	616		1120	1900	540
CD1K4-600	600	600	642	716		1320	2000	640

寸法許容差	
寸法	許容差数値
0.5	±0.3
3	±0.3
6	±0.6
30	±0.9
120	±1.5
400	±2.4
1000	±3.6
2000	±6

投影法			尺度		寸法公差		
第一角法			FREE				
承認	検図	検図	設計	製図	製品部		
				S.O	A3		
				1/22	2024年		

品名	品番	
	型式	サイズ
内ネジ式簡易アルミゲート (角型・四方水密)	CD1K4	100~600
図番	ZA443AA	

中部美化企業株式会社